

INSTRUKCE K MONTÁŽI KOVÁNÍ

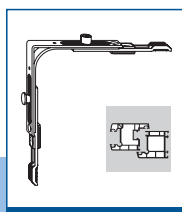
Otevíravě sklopné kování s KONSTANTNÍ výškou autoPilot HT 11/12 pro dřevěná okna



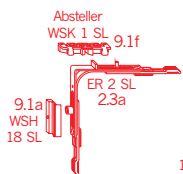
SL

Skupina
11
List
1.4

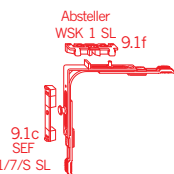
Strana 1



Mikroventilace Nahore ER 2 SL

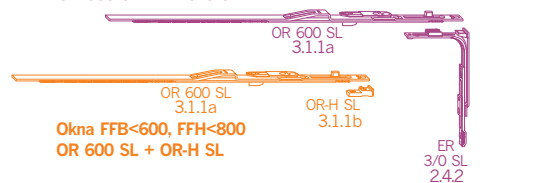


Mikroventilace + bezpečnost Nahore ER 2 EF SL



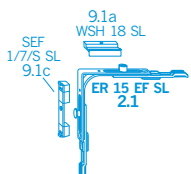
Rohová vedení	Číslo výrobku
ER 1 SL	114 041 7
ER 2 SL	114 047 4
ER 2 EF SL	114 048 2
ER 15 EF SL	114 052 4
ER 3 SL	114 049 0
ER 7/OR SL	114 053 2
ER 7/OR WK SL	115 869 0
ER 3/0 SL	114 050 8

Okna FFB<600, 800<FFH<1300 OR 600 SL + ER 3/0 SL



Okna FFB<600, FFH<800 OR 600 SL + OR-H SL

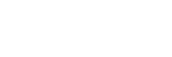
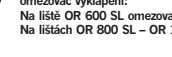
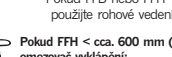
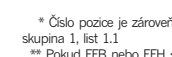
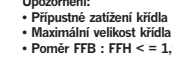
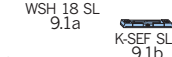
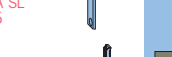
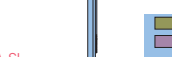
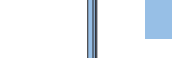
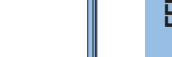
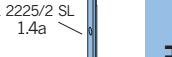
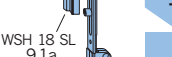
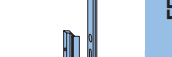
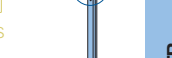
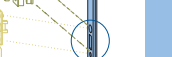
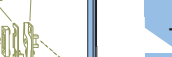
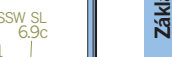
Zvýšená bezpečnost Nahore ER 15 EF SL



Standard Nahore ER 1 SL



Úzká okna Nahore ER 3 SL



Prvky kování nezávislé na rozměrech křídla:

kusů	čís. výr.	název - popis
1	ER 15 EF SL	1140524 2.1 Rohové vedení
1	ER 1 SL	1140417 2.2a Rohové vedení**
1	ER 7 OR SL	1140532 2.6 Rohové vedení
1	SWT 18-12 SL	1141423 3.3.3a Nůžkové ložisko
1	SLK-SWT	1014224 3.3.3b Krytka nůžkového ložiska bílá
1	SBK-SW	1014240 3.3.3c Krytka nůžek bílá
1	FWTA 18/9-12 PR SL	1141589 5.3a Křídlové ložisko (PR)
1	FWTA PR	1117167 5.3b Krytka kříd. ložiska bílá (PR)
1	EWTA 18/9-12 PR SL	1141605 5.3c Rohové ložisko
1	ESB	1051333 5.3d Krytka rohového ložiska bílá
2	WSH 18 SL	9.1a Protiplech
1	K-SEF 1/7/S SL	9.1b Výklopný bezpečn. protiplech

Prvky kování závislé na rozměrech křídla:

Pozice*	Vrchní lišta 3.1a	čís. výr.	3.2	Středové uzávěry dole / 4.1a	WSH 18 SL 9.1a	Nůžky 3.5 (9.1)
Kování se standardním zabezpečením						
360- 600	OR 600 SL	1140821	-	-	-	+ SWTf 22-.../...
600- 800	OR 800/0 SL	1140839	-	-	-	+ SWTf 40-.../...
775-1025	OR 1025/1 SL	1140797	-	-	-	+ SWTf 40-.../...
1000-1250	OR 1250/1 SL	1140805	-	+ MVR 50/1 SL	+ 2	+ SWTf 40-.../...
1225-1475	OR 1475/1 SL	1140813	-	+ MVR 75/1 SL	+ 2	+ SWTf 40-.../...
1475-1725	OR 1475/1 SL	1140813	+ZSR 1145226	+ MVR 75/1 SL	+ 3	+ SWTf 40-.../...

Kování se standardním zabezpečením

Pozice*	Převodové lišta 1.4a	G (mm)	čís. výr.	Uzávěry na straně závěsu 4.1a	čís. výr.	WSH 18 SL 9.1a
420- 460	GRK 460/0 SL	210	1141233	-	-	-
450- 700	GRK 700/0 SL	210	1140615	-	-	-
645- 895	GRK 895/1 SL	263	1140557	-	-	-
850-1100	GRK 1100/1 SL	413	1140565	-	-	-
1075-1325	GRK 1325/1 SL	563	1140573	+ MVR 50/1 SL	1140722	+ 2
1300-1550	GRK 1550/1 SL	563	1140581	+ MVR 75/1 SL	1140730	+ 2
1525-1775	GRK 1775/2 SL	563	1140979	+ MVR 75/1 SL	1140730	+ 3
1750-2000	GRK 2000/2 SL	1050	1140599	+ MVR 75/1 SL	1140730	+ 4
1975-2225	GRK 2225/2 SL	1050	1140607	+ MVR 75/1 SL	1140730	+ 4
1975-2225	GRKA (1.6) SL	1050	***	+ MVR 75/1 SL	1140730	+ 4

Pojistky chybné manipulace, balkonové pojistky:

6.9c	FSSW SL	1140540	Pojistka chybné manipulace, protiplech 6.9.1, viz. katalogové listy 6.9 a 6.9.1
6.11b	ALS-FSS LE SL	1140383	Pojistka chybné manipulace s přivedáváním levá, protiplech 6.11a, použití viz. katalog. list 6.11
6.11b	ALS-FSS PR SL	1140391	Pojistka chybné manipulace s přivedáváním pravá, protiplech 6.11a, použití viz. katalog. list 6.11
6.13a	BK SL	1140409	Pojistka balkonových dveří, použití viz. katalog. list 6.13
6.13d	BH/BK E SL	1142256	Váleček pojistky balkonových dveří, použití viz. katalog. list 6.13

Rámové díly - závislé na používaném PVC profilu

Pozice*	Název	čís. výr.
9.1a	WSH 18 SL	1144427
9.1b	K-SEF 1/7/S PR SL	1141357
9.1c	K-SEF 1/7/S LE SL	1141365
9.1c	SEF 1/7/S SL	1141381
9.1e	FT WSK 1 podložka	1075472
9.1f	WSK 1 protiplech spár. větrání	1141829

Nůžkové ložisko a krytky pro okna ze dřeva

SWT 18-12 SL nůžk. ložisko	1141423
SWT krytka bílá	1014224
SWT krytka hnědá	1014232
SWT krytka F3 zlatá	1015239
SWTF krytka bílá	1117209
SWTF krytka hnědá	1117217
SWTF krytka F1 stříbrná	1117225
SWTF krytka F3 zlatá	1117233

Nůžky dodávané ve stříbrné variantě

SWTF 22-18/9-12 PR SL	1145598
SWTF 22-18/9-12 LE SL	1145606
SWTF 40-18/9-12 PR SL	1145614
SWTF 40-18/9-12 LE SL	1145622

3.3.3c Krytky nůžek

SWT krytka nůžek bílá	1014240
SWT krytka nůžek hnědá	1014257
SWT krytka nůžek F1 stříbrná	1015205
SWT krytka nůžek F3 zlatá	1015213

Převodové lišty GRKA uzamykatelné

GRKA 2225/2 D 25 SL	1146224
GRKA 2225/2 D 30 SL	1148022
GRKA 2225/2 D 35 SL	1152610
GRKA 2225/2 D 40 SL	1143403
GRKA 2225/2 D 45 SL	1143668
GRKA 2225/2 D 50 SL	1143411

Ložiska

5.3a	FWTA 18/9-12 SL PR křídlové ložisko	1141589
5.3a	FWTA 18/9-12 SL LE křídlové ložisko	1141597
5.3c	EWTA 18/9-12 SL PR rohové ložisko	1141605
5.3c	EWTA 18/9-12 SL LE rohové ložisko	1141613

5.3b - Krytky křídlového ložiska

FWTA PR krytka křídlového ložiska bílá	1117167
FWTA LE krytka křídlového ložiska bílá	1117175
FWTA PR krytka křídlového ložiska hnědá	1117183
FWTA LE krytka křídlového ložiska hnědá	1117191
FWTA PR krytka křídlového ložiska F1 stříbrná	1118058
FWTA LE krytka křídlového ložiska F1 stříbrná	1118066
FWTA PR krytka křídlového ložiska F3 zlatá	1118074
FWTA LE krytka křídlového ložiska F3 zlatá	1118082

5.3d - Krytky rohového ložiska

ESB krytka rohového ložiska bílá	1051333
ESB krytka rohového ložiska hnědá	1051341
ESB krytka rohového ložiska F1 stříbrná	1054899
ESB krytka rohového ložiska F3 zlatá	1054907

Upozornění:

- Přípustné zatížení křídla 100 kg
- Maximální velikost křídla 2,5 m
- Poměr FFB : FFH <= 1,5 : 1

* Číslo pozice je zároveň odkazem na odpovídající katalogové listy, např. 1.1.1 = skupina 1, list 1.1
 ** Pokud FFB nebo FFH < 420 mm, použijte rohové vedení ER 3 SL - 1140490.

Pokud FFH < ca. 600 mm (v závislosti na profilu), na vrchní liště montujeme omezovač vyklápení:
 Na liště OR 600 SL omezovač vyklápení OR 22 - 1114255
 Na lištách OR 800 SL - OR 1475/1 SL omezovač vyklápení OR 40 - 1111160

Čís. tiskár. 05DAP/110104-CZ
 Výrobce si vyhrazuje možnost technických změn.

Štúlpové křídlo autoPilot HT 11/12 pro okna ze dřeva

GRK

INSTRUKCE K MONTÁŽI KOVÁNÍ

GRK

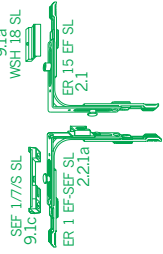
Otevíravé-sklopné křídlo autoPilot HT 11/12 pro štúlpová okna

KONSTANTNÍ výška kliky

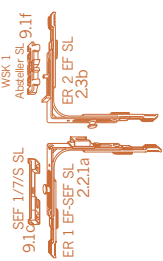
Varanta štúpu proti otevíravé-sklopnému křídlu s horním rohovým vedením ER 15 EF SL nebo ER 2 EF SL (nřek anřle)

Proti standardu :	Nřez - popis	Průřez*	číslo vřr.
- 2	ER 1 SL	Rohové vedení	2,2a 1140417
- 1	WSH 18 SL	Protřpěch	9,1a 1144427
+ 1	ER 1 EF-SF SL	Rohové vedení	2,2,1a 1140441
+ 1	ER 2 EF SL	Rohové vedení	2,1 1140492
+ 1	ER 15 EF SL	Břazu protřpěch	1141381

Zesilnřná bezpečnost



Bezpečnost s mikrověntilací



Proti standardu :	Nřez - popis	Průřez*	číslo vřr.
- 2	ER 1 SL	Rohové vedení	2,2a 1140417
- 2	WSH 18 SL	Protřpěch	9,1a 1144427
+ 1	ER 1 EF-SF SL	Rohové vedení	2,2,1a 1140441
+ 1	ER 2 EF SL	Rohové vedení	2,1 1140492
+ 1	SF 1/7/5 SL	Protřpěch spřr.	1141381
+ 1	WSK 1 Absteiler SL	Protřpěch spřr. větrřnř	1141829

Skupina	Liřta
11	1.5

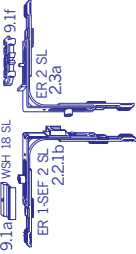
Rřmovnř díly

Průřez*	Nřez	Průřez*	číslo vřr.
9,1a	WSH 18 SL		1144427
9,1b	K-SF 1/7/5 PR SL		1141357
9,1c	SF 1/7/5 LE SL		1141365
9,1d	FT WSK 1 podřřzka		1141381
9,1f	WSK 1 protřpěch spřr. větrřnř		1075472
			1141829

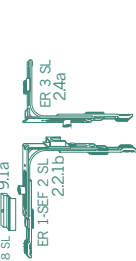
Proti standardu :

Nřez - popis	Průřez*	číslo vřr.
- 2 ER 1 SL	Rohové vedení	2,2a 1140417
- 1 WSH 18 SL	Protřpěch	9,1a 1144427
+ 1 ER 1-SEF 2 SL	Rohové vedení	2,2,1b 1140433
+ 1 ER 2 SL	Rohové vedení	2,3a 1140474
+ 1 WSK 1 Absteiler	Protřpěch spřr.	1141829

Mikrověntilace



Úřkř okna



Proti standardu :	Nřez - popis	Průřez*	číslo vřr.
- 2	ER 1 SL	Rohové vedení	2,2a 1140417
- 1	WSH 18 SL	Protřpěch	9,1a 1144427
+ 1	ER 1 EF-SF SL	Rohové vedení	2,2,1a 1140441
+ 1	ER 3 SL	Rohové vedení	2,3a 1140490

STANDARD



STANDARD



Průřez*	Nřez	Průřez*	číslo vřr.
9,1a	WSH 18 SL		1144427
9,1b	K-SF 1/7/5 PR SL		1141357
9,1c	SF 1/7/5 LE SL		1141365
9,1d	FT WSK 1 podřřzka		1141381
9,1f	WSK 1 protřpěch spřr. větrřnř		1075472
			1141829

Zřkřadnř garnitura

Průřez*	Nřez	Průřez*	číslo vřr.
2	ER 1 SL	Rohové vedení	2,2a 1140417
2	DWTF zřevř prvř	Otevíravř zřevř LE/PR	1143841
3,3,3c	SBK-SMT	Křıkřnř nřzřk	1146874
3,3,3c	SWT 18/9-12 SL	Křıkřnř nřzřk	1141589
3,3,3c	SWT 40/18-9-12 SL	Křıkřnř nřzřk	1141597
3,3,3c	SWT 40/18-9-12 SL	Křıkřnř nřzřk	1141605
3,3,3c	SWT 40/18-9-12 SL	Křıkřnř nřzřk	1141613
5,3b	FWTA 18/9-12 pravř	Křıkřnř nřzřk	1117167
5,3b	FWTA 18/9-12 levř	Křıkřnř nřzřk	1117175
5,3b	FWTA 18/9-12 pravř	Křıkřnř nřzřk	1117183
5,3b	FWTA 18/9-12 levř	Křıkřnř nřzřk	1117191
5,3b	FWTA FI spřro levř	Křıkřnř nřzřk	1118058
5,3b	FWTA FI spřro pravř	Křıkřnř nřzřk	1118066
5,3b	FWTA F3 zřevř levř	Křıkřnř nřzřk	1118074
5,3b	FWTA F3 zřevř pravř	Křıkřnř nřzřk	1118082
5,3d	WSH 18 SL	Protřpěch	1144427
5,3d	WSH 18 SL	Protřpěch	1144427
5,3d	ESS křıkřnř břlř levř	ESS křıkřnř	1051333
5,3d	ESS křıkřnř břlř pravř	ESS křıkřnř	1051341
5,3d	ESS křıkřnř FI spřro levř	ESS křıkřnř	1054889
5,3d	ESS křıkřnř FI spřro pravř	ESS křıkřnř	1054897

Zřkřadnř garnitura

Průřez*	Nřez	Průřez*	číslo vřr.
3,5	SWTF 22-18/9-12 LE SL	SWTF křıkřnř nřzřk	1014240
3,5	SWTF 22-18/9-12 LE SL	SWTF křıkřnř nřzřk	1014257
3,5	SWTF 40-18/9-12 LE SL	SWTF křıkřnř nřzřk	1015205
3,5	SWTF 40-18/9-12 LE SL	SWTF křıkřnř nřzřk	1015213
čís. vřr.	Nřez - popis		
1	ER 15 EF SL	Rohové vedení	2,1 1140524
1	ER 1 SL	Rohové vedení	2,2a 1140417
1	ER 7 OR SL	Rohové vedení	2,6 1140532
1	SWT 18-12 SL	Nřzkřovnř lřzřko	3,3,3a 1141423
1	SBK-SMT	Křıkřnř nřzřk	3,3,3c
1	FWTA 18/9-12 SL	Křıkřnř křıkřovnřho lřzřka	5,3b
1	FWTA 18/9-12 SL	Křıkřnř křıkřovnřho lřzřka	5,3b
1	EWTA 18/9-12 SL	Rohovř lřzřko	5,3c
1	ESB	Křıkřnř rohovnřho lřzřka	5,3d
1	K-SF 1/7/5 SL	Protřpěch	9,1a 1144427
9,1b	Vřkřpřnř bezpřekostnř protřpěch		

Prvř levnř zřevř na roznřřch křıkřdř:

Průřez*	Nřez	Průřez*	číslo vřr.
3,1a	WSH 18 SL	Střevřovř zřevř dole	4,1a 9,1a
3,5	WSH 18 SL	Střevřovř zřevř dole	9,1a 3,5 (9,1)

Kovřnř se standardnřm zabezpečenřm

Průřez*	Nřez	Průřez*	číslo vřr.
420- 625	OR 625/0 SL	1145580	
600- 800	OR 800/0 SL	1140839	
775-1025	OR 1025/1 SL	1140797	
1000-1250	OR 1250/1 SL	1140805	
1225-1475	OR 1475/1 SL	1140813	
1475-1725	OR 1475/1 SL	1140813	
1475-1725	OR 1475/1 SL	1140813	
1475-1725	OR 1475/1 SL	1140813	

Prvř levnř zřevř na roznřřch křıkřdř:

Průřez*	Nřez	Průřez*	číslo vřr.
340-1000	2x MWR 501 SL	1140722	
975-1500	2x MWR 501 SL	1140722	

Kovřnř se standardnřm zabezpečenřm

Průřez*	Nřez	Průřez*	číslo vřr.
420- 460	GRK 460/0 SL	210 1141233	
460- 500	GRK 500/0 SL	240 1140615	
500- 540	GRK 540/0 SL	270 1140655	
540- 580	GRK 580/0 SL	300 1140695	
580- 620	GRK 620/0 SL	330 1140735	
620- 660	GRK 660/0 SL	360 1140775	
660- 700	GRK 700/0 SL	390 1140815	
700- 740	GRK 740/0 SL	420 1140855	
740- 780	GRK 780/0 SL	450 1140895	
780- 820	GRK 820/0 SL	480 1140935	
820- 860	GRK 860/0 SL	510 1140975	
860- 900	GRK 900/0 SL	540 1141015	
900- 940	GRK 940/0 SL	570 1141055	
940- 980	GRK 980/0 SL	600 1141095	
980- 1020	GRK 1020/0 SL	630 1141135	
1020- 1060	GRK 1060/0 SL	660 1141175	
1060- 1100	GRK 1100/0 SL	690 1141215	
1100- 1140	GRK 1140/0 SL	720 1141255	
1140- 1180	GRK 1180/0 SL	750 1141295	
1180- 1220	GRK 1220/0 SL	780 1141335	
1220- 1260	GRK 1260/0 SL	810 1141375	
1260- 1300	GRK 1300/0 SL	840 1141415	
1300- 1340	GRK 1340/0 SL	870 1141455	
1340- 1380	GRK 1380/0 SL	900 1141495	
1380- 1420	GRK 1420/0 SL	930 1141535	
1420- 1460	GRK 1460/0 SL	960 1141575	
1460- 1500	GRK 1500/0 SL	990 1141615	
1500- 1540	GRK 1540/0 SL	1020 1141655	
1540- 1580	GRK 1580/0 SL	1050 1141695	
1580- 1620	GRK 1620/0 SL	1080 1141735	
1620- 1660	GRK 1660/0 SL	1110 1141775	
1660- 1700	GRK 1700/0 SL	1140 1141815	
1700- 1740	GRK 1740/0 SL	1170 1141855	
1740- 1780	GRK 1780/0 SL	1200 1141895	
1780- 1820	GRK 1820/0 SL	1230 1141935	
1820- 1860	GRK 1860/0 SL	1260 1141975	
1860- 1900	GRK 1900/0 SL	1290 1142015	
1900- 1940	GRK 1940/0 SL	1320 1142055	
1940- 1980	GRK 1980/0 SL	1350 1142095	
1980- 2020	GRK 2020/0 SL	1380 1142135	
2020- 2060	GRK 2060/0 SL	1410 1142175	
2060- 2100	GRK 2100/0 SL	1440 1142215	
2100- 2140	GRK 2140/0 SL	1470 1142255	
2140- 2180	GRK 2180/0 SL	1500 1142295	
2180- 2220	GRK 2220/0 SL	1530 1142335	
2220- 2260	GRK 2260/0 SL	1560 1142375	
2260- 2300	GRK 2300/0 SL	1590 1142415	
2300- 2340	GRK 2340/0 SL	1620 1142455	
2340- 2380	GRK 2380/0 SL	1650 1142495	
2380- 2420	GRK 2420/0 SL	1680 1142535	
2420- 2460	GRK 2460/0 SL	1710 1142575	
2460- 2500	GRK 2500/0 SL	1740 1142615	
2500- 2540	GRK 2540/0 SL	1770 1142655	
2540- 2580	GRK 2580/0 SL	1800 1142695	
2580- 2620	GRK 2620/0 SL	1830 1142735	
2620- 2660	GRK 2660/0 SL	1860 1142775	
2660- 2700	GRK 2700/0 SL	1890 1142815	
2700- 2740	GRK 2740/0 SL	1920 1142855	
2740- 2780	GRK 2780/0 SL	1950 1142895	
2780- 2820	GRK 2820/0 SL	1980 1142935	
2820- 2860	GRK 2860/0 SL	2010 1142975	
2860- 2900	GRK 2900/0 SL	2040 1143015	
2900- 2940	GRK 2940/0 SL	2070 1143055	
2940- 2980	GRK 2980/0 SL	2100 1143095	
2980- 3020	GRK 3020/0 SL	2130 1143135	
3020- 3060	GRK 3060/0 SL	2160 1143175	
3060- 3100	GRK 3100/0 SL	2190 1143215	
3100- 3140	GRK 3140/0 SL	2220 1143255	
3140- 3180	GRK 3180/0 SL	2250 1143295	
3180- 3220	GRK 3220/0 SL	2280 1143335	
3220- 3260	GRK 3260/0 SL	2310 1143375	
3260- 3300	GRK 3300/0 SL	2340 1143415	
3300- 3340	GRK 3340/0 SL	2370 1143455	
3340- 3380	GRK 3380/0 SL	2400 1143495	
3380- 3420	GRK 3420/0 SL	2430 1143535	
3420- 3460	GRK 3460/0 SL	2460 1143575	
3460- 3500	GRK 3500/0 SL	2490 1143615	
3500- 3540	GRK 3540/0 SL	2520 1143655	
3540- 3580	GRK 3580/0 SL	2550 1143695	
3580- 3620	GRK 3620/0 SL	2580 1143735	
3620- 3660	GRK 3660/0 SL		

Rozsah použití kování

Uvedené instrukce se vztahují výhradně k montáži otevíravě-sklopného kování typu autoPilot pro okna a balkónové dveře ze dřeva, jehož rozměry nepřekračují níže uvedené hodnoty:

- min. šířka křídla v kovací drážce..... 330 mm
- max. šířka křídla v kovací drážce..... 1475 mm
- min. výška křídla v kovací drážce..... 230 mm
- max. výška křídla v kovací drážce... 2300 mm
- max. přípustná hmotnost křídla..... 100 kg
(1 m² skla o tloušťce 1 mm váží 2,5 kg)

Pozor! Přípustná hmotnost křídla v závislosti na rozměrech křídla v kovací drážce se vztahuje k hodnotám uvedeným v diagramech – viz. informace o odpovědnosti za výrobek v úvodu katalogu Winkhaus.

Kování mohou být kompletována výhradně z originálních prvků firmy Winkhaus. V případě špatného namontování kování nebo kombinace s prvky nepatřícími do systému Winkhaus bez technických aprobačních výrobce kování se mohou objevit technické problémy, na něž se nevztahuje záruka.

Kování je galvanicky pokovováno zinkem a pasivováno metodou DIN 50 021 SS v souladu s požadavky normy RAL-RG 607/3.

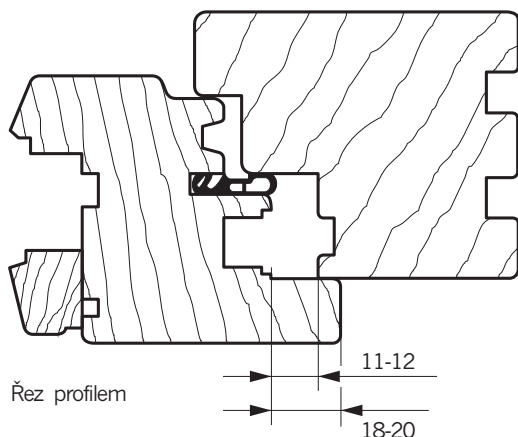
Pokud má být kování instalováno v místnostech s vysokou vlhkostí nebo v místech, kde vzduch obsahuje agresivní složky, vyvolávající korozi, je nutné konzultovat tyto případy s výrobcem.

Pozor! Ke šroubování kování je nutné zvolit samořezné šrouby odpovídající uvedeným zatážením.

Typ profilu

Kování autoPilot používáme do oken ze dřeva se standardní kovací drážkou (viz. obr. 3).

Vůle v drážce: 11 nebo 12 mm
Přesah: 18 nebo 22 mm



Obr. 3 Řez profilem

- Konstrukce systému kování Winkhaus autoPilot:**
- umožňuje bezpečné otevírání a vyklápění okna s cílem větrání a čištění,
 - zajišťuje těsné uzavírání okna a zlepšuje technické parametry okna, tzn.: odolnost proti dešťové a odpadní vodě, vlhkosti, termoizolaci, zvukovou odolnost a ochranu před průvanovými větry.

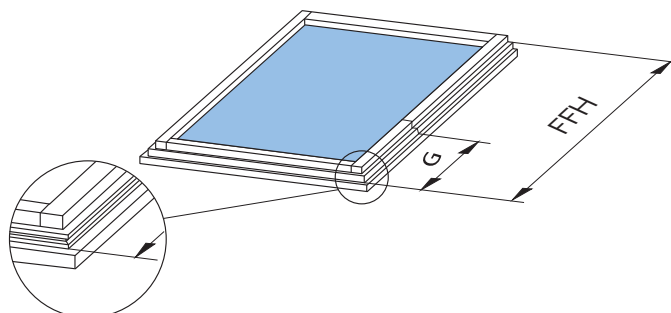
Pokud má okno splňovat požadavky na ochranu před neoprávněným vniknutím do budovy zvenčí, navrhuje se použít bezpečnostní varianty kování Winkhaus autoPilot proti vloupání.

Pozor! Kovací drážku je nutné chránit před znečištěním během montáže a údržby.

Pozor! Výrobce si vyhrazuje možnost technických změn.

Výška kliky při použití převodové lišty GRK SL

Při použití převodové lišty GRK SL (s konstantní výškou kliky) se mění rozměr G v závislosti na výšce křídla v kovací drážce (viz. obr. 4 a tabulka níže).



Obr. 4 Rozměr G v závislosti na FFH

Typ převodové lišty s konstantní výškou kliky	Rozměr G
GRK 460/0 SL	210 mm
GRK 700/0 SL	210 mm
GRK 895/1 SL	263 mm
GRK 1100/1 SL	413 mm
GRK 1325/1 SL	563 mm
GRK 1550/1 SL	563 mm
GRK 1775/2 SL	563 mm
GRK 2000/2 SL	1050 mm
GRK 2225/2 SL	1050 mm

Instrukce montáže kování autoPilot

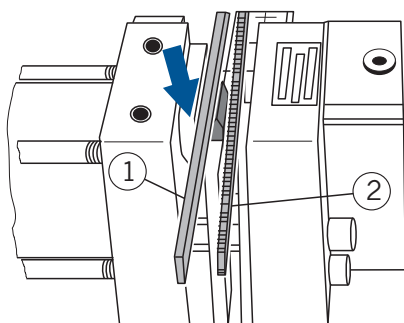
Systém kování autoPilot obsahuje již ve standardní verzi základní zabezpečení proti vloupání, garantované speciálními rohovými vedeními s bezpečnostními hříbky.

Následné instrukce jsou určeny výhradně odborníkům, kteří vlastní osvědčení pro montáž tradičních systémů kování. Během obrábění a montáže kovacích prvků je nutné dodržovat informace o odpovědnosti za výrobek.

Níže jsou na obrázcích uvedeny a popsány nejdůležitější montážní činnosti.

Nezbytnými nářadími pro okování jsou:

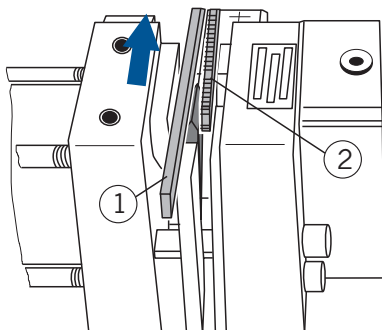
- střížný nástroj ke stříhání (zkracování) kování, zejména převodových lišt, vrchních lišt, středových a prodlužovacích uzávěrů
- montážní šablony



Obr. 5

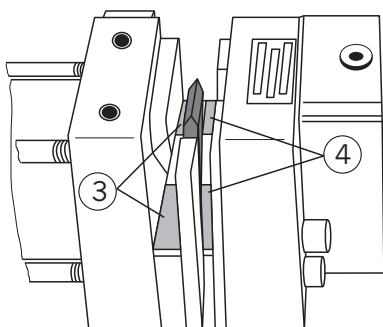
Při montáži kování je potřeba dodržovat následující doporučení:

Vnější krycí lištu a pohyblivou (ozubenou) lištu je potřeba vložit do střížného nástroje shora (svisle) – obr. 5



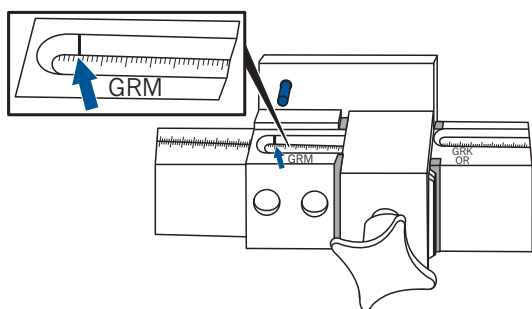
Obr. 6

Po zkrácení vytáhneme vnější i pohyblivou lištu směrem nahoru (svisle) – obr. 6



Obr. 7

Povrch střížného nástroje, na který klademe lišty ke zkrácení, musí být vždy čistý – obr. 7



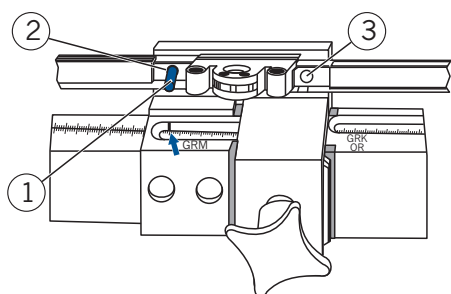
Obr. 8 Nastavení stupnice pro převodovou lištu GRM SL

Zkracování převodové lišty GRM SL (s variabilní výškou kliky - se středovou klikou)

- Po změření výšky křídla v kovací drážce je potřeba nastavit odpovídající rozměr na stupnici střížného nástroje (obr. 8).

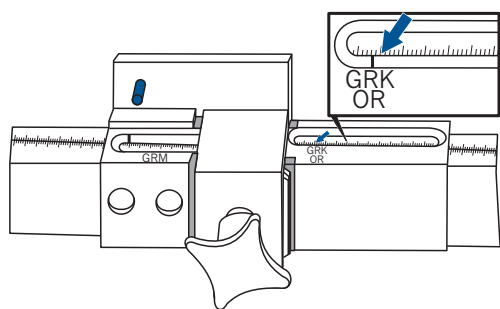


Pozor! Přesunutí nastavení stupnice pro GRM SL o jeden zářez odpovídá změně délky převodové lišty o 2 mm.



Obr. 9 Poloha ke zkrácení převodové lišty GRM SL

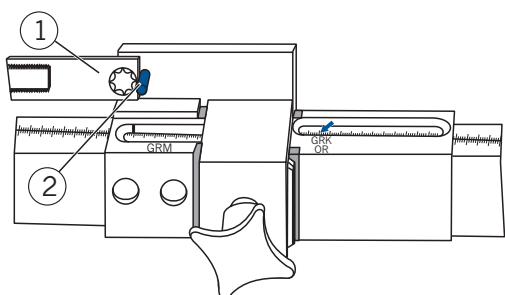
- Převodovou lištu GRM SL je potřeba umístit na střížný nástroj tak, aby se základní rozměrový kolík (1) objevil v otvoru převodové lišty (2) (obr. 9) a následně zkrátit převodovou lištu na odpovídající rozměr.
- Před zkrácením druhé strany převodové lišty je nutné ji obrátit a umístit základní rozměrový kolík (1) v otvoru (3) (obr. 9).



Obr. 10 Stupnice pro převodovou lištu GRK SL
i pro vrchní lištu OR SL

Zkracování převodové lišty GRK SL (s konstantní výškou kliky) nebo vrchní lišty OR SL


- Po změření výšky křídla v kovací drážce (GRK SL) nebo šířky křídla v kovací drážce (OR SL) je potřeba nastavit odpovídající rozměr pro GRK SL (OR SL) na stupnici střížného nástroje (obr. 10).




Obr. 11 Zkrácení převodové lišty GRK SL a vrchní lišty OR SL

- Převodovou lištu GRK SL (s konstantní výškou kliky) (1) nebo vrchní lištu OR SL (1) je potřeba přiložit na základní rozměrový kolík (2) (obr. 11).
- Převodovou lištu GRK SL (1) nebo vrchní lištu OR SL (1) zkrátíme pak na odpovídající rozměr.


Okování okenního křídla

 **Pozor!** Montáž kování na křídle začínáme na straně kliky.


- Horní rohové vedení ER 15 EF SL je montováno na křídle takovým způsobem, aby se bezpečnostní hříbek nacházel na svislém elementu rámu a šroubuje se nejprve šroubem na straně kliky.
- Dolní rohové vedení ER 15 EF SL montujeme na křídle takovým způsobem, aby se hříbek nacházel na vodorovném elementu rámu a šroubuje se nejprve šroubem na straně kliky.
- Po změření výšky křídla v kovací drážce (FFH) zkracujeme převodovou lištu GRM SL (viz. obr. 8 nebo 9) nebo GRK SL (viz. obr. 10 nebo 11) na odpovídající rozměr.
- Převodovou lištu GRM SL/GRK SL šroubujeme na křídle takovým způsobem, aby byl vyražený nápis „Winkhaus“ dobře čitelný.
- Rohové vedení ER 7/OR SL šroubujeme na křídle takovým způsobem, aby se čep rohového vedení nacházel na horním elementu rámu.
- Po změření šířky křídla v kovací drážce je nutné zkrátit vrchní lištu OR SL na odpovídající rozměr (viz. obr. 10 a 11) a následně nasadit vrchní lištu na křídlo a přišroubovat.

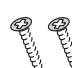
 **Směrnice:** Pokud je výška křídla v kovací drážce menší než cca. 600 mm (v závislosti na profilu), na vrchní liště OR... SL je potřeba namontovat následující prvek: omezovač vyklápění OR 22: výr.čís. 111 425 5 pro OR 625 SL, omezovač vyklápění OR 40: výr.čís. 111 116 0 pro OR 800 SL až OR 1475/1 SL


Nůžky SWTF zavěšujeme na vrchní lištu OR SL. Konstrukce těchto prvků zajišťuje jejich pevné spojení. Na nůžkové ložisko přikládáme krytku SBK-SWT.

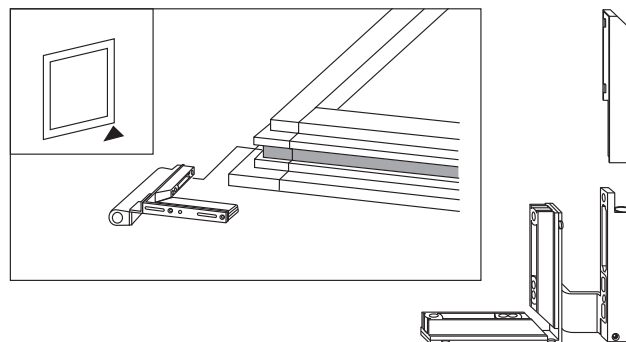
 **Pozor!** Na křídla o rozměrech přesahujících v kovací drážce 1000 mm (v závislosti na profilu) je nutné na dolním elementu rámu (když FFH > 1000 mm) nebo svislém elementu rámu na straně ložisek (když FFH > 1000 mm) namontovat navíc středový uzávěr.

- Středový uzávěr je nutné spojit s rohovým vedením ER 7 OR SL a/nebo s dolním rohovým vedením ER 15 EF SL.
- Prodlužovací uzávěry montujeme v souladu s přehledy kování (strany 1 a 2).
- Křídlové ložisko FWTA šroubujeme pomocí vrutů 4,1 mm x 40 mm.

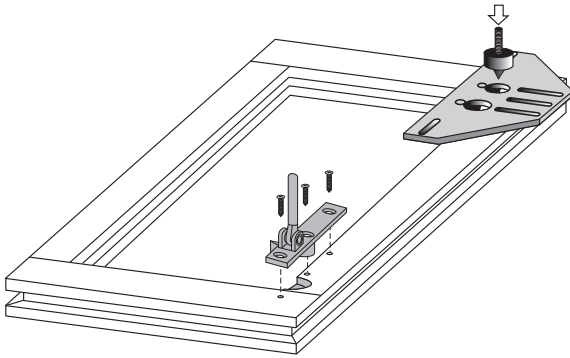
 **Směrnice:** Pokud v rohu křídla není vyfrézována kovací drážka před namontováním závěsu FWTA, je potřeba odstranit prvek, vyplňující kovací drážku.

 **Pozor!** Po namontování kování je potřeba zkontrolovat, zda jsou šrouby přišroubovány odpovídajícím způsobem.

 **Směrnice:** Po okování křídla instalujeme kliku. Následně odstraníme středovou fixaci otočením kliky a jejím opětovným návratem do středové polohy.



Obr. 12 Sestavení garnitury kování na křídle



Obr. 13 Otvory pod nůžkové ložisko a rohové ložisko navrtáváme do rámu pomocí šablony.

Směrnice: Pomocí odpovídající šablony frézujeme otvory Ø 34 do hloubky 5 mm pod nůžkové a rohové ložisko.

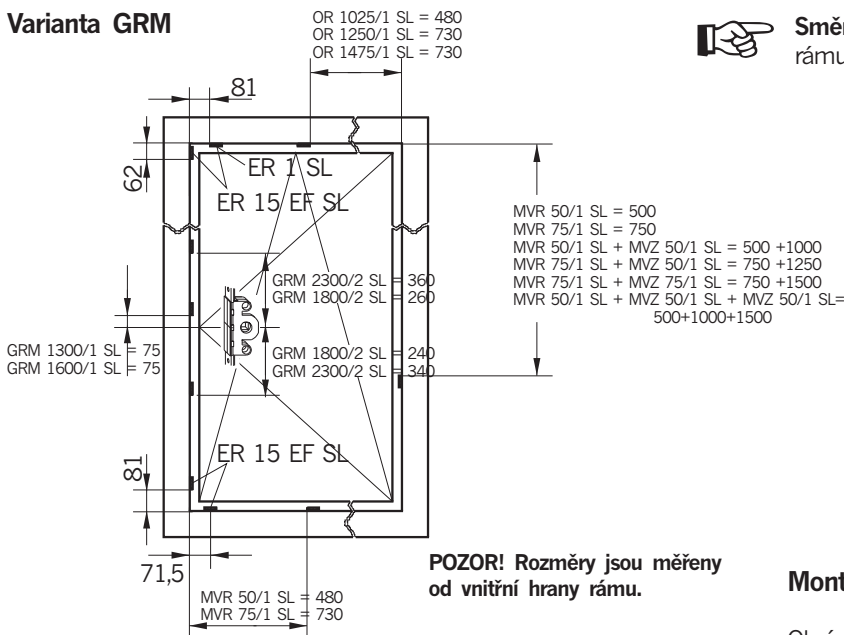
Jako první vrtáme otvory pod rohové ložisko ve spodní části rámu a následně pod ložisko nůžkové.

Směrnice: Symetrické otvory rohového a nůžkového ložiska (obr. 13) umožňují navrtání otvorů do profilu ještě před svařením rámových prvků.

Směrnice: Nůžkové a rohové ložisko šroubujeme k rámu až po namontování protiplechů.

Pozice protiplechů

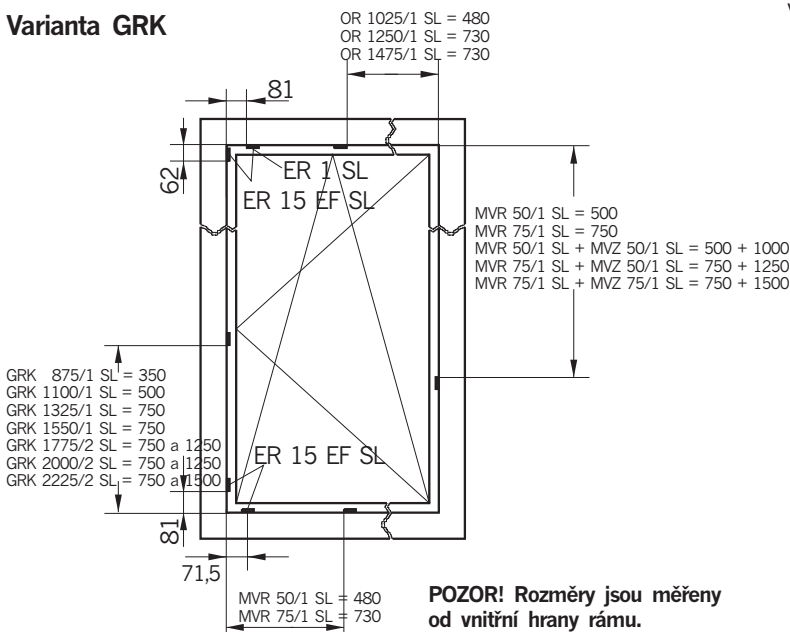
Varianta GRM



Montáž protiplechů

Obrázek 14 znázorňuje umístění protiplechů na rámu. Počet protiplechů závisí na velikosti okna. Montáž vykonáváme pomocí speciálních šablon.

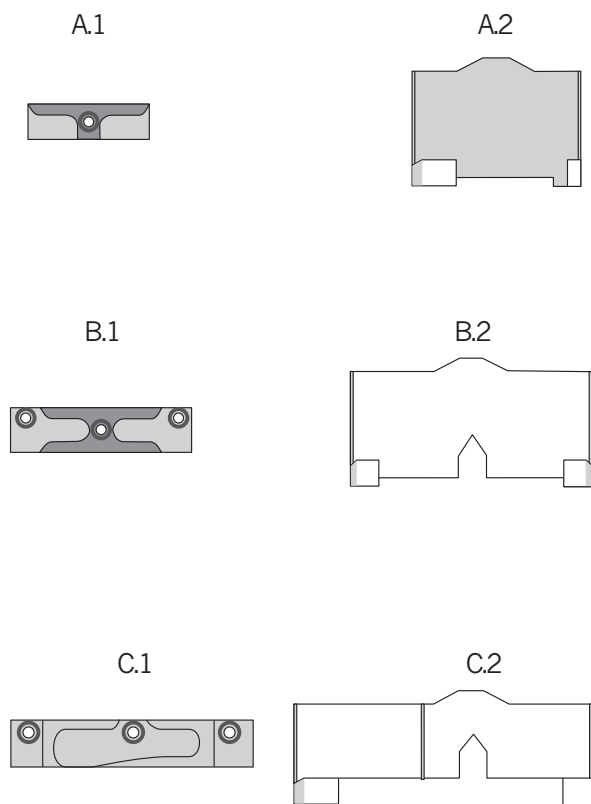
Varianta GRK



Obr. 14 Umístění protiplechů na rámu

Montáž protiplechů s pomocí šablon

K montáži protiplechů slouží 5 různých šablon (v závislosti na typu protiplechu).



Označení protiplechu	Označení šablonového hnízda
Protiplech WSK SL (A.1)	Hnízdo WSK (A.2)

Bezpečnostní protiplech SEF SL (B.1)	Hnízdo SEF (B.2)
--------------------------------------	------------------

Výklopný bezpečnostní protiplech K-SEF SL (C.1)	Hnízdo K-SEF (C.2)
---	--------------------

Šablona se skládá z hnízd nacházejících se na speciálních lištách v odpovídajících vzdálenostech.

Pevné šablony

NKS-BA	Pro všechny protiplechy spolupracující s rohovými vedeními.
NMV1-BA	Pro protiplechy spolupracující s převodovou lištou GRK 895/1 SL.
NMV2-BA	Pro všechny protiplechy spolupracující s rohovými vedeními a protiplechy WSK SL, spolupracujícími se středovým uzávěrem (vodorovně i svisle), vrchní lištou a převodovou lištou...
NMV3-BA	K montáži protiplechů na straně ložisek, pokud FFH > 1500 mm. K montáži protiplechů na straně kliky při použití převodové lišty GRK SL od rozměru 1775/2 výše.

Teleskopické šablony:

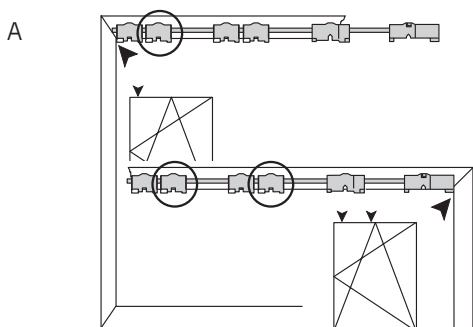
NT1-BA	K montáži všech protiplechů na straně kliky při použití převodové lišty GRM SL
NT2-BA	

Obr. 15 Přehled protiplechů a odpovídajících šablon

Montáž protiplechů spolupracujících s rohovými vedeními, převodovou lištou a vrchní lištou
Příklad montáže s pomocí stálé šablony NMV2-BA (ostatní šablony používáme analogicky).

Barvy šablonových hnízd odkazují na umístění protiplechů během kování:

- žlutá hnízda používáme k montáži protiplechů svisle
- červená hnízda používáme k montáži protiplechů vodorovně
- modrá hnízda používáme k montáži protiplechů svisle i vodorovně

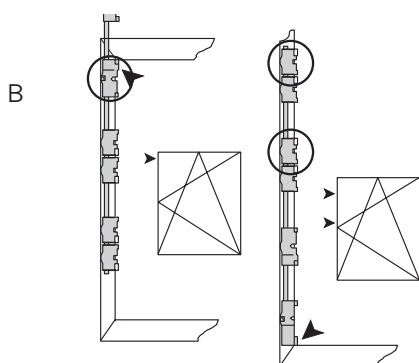


A. Montáž protiplechu WSK SL na horním elementu rámu

- Žluté hnízdo šablony je nutné přiložit k hraně vnitřní drážky rámu a následně pomocí modrého hnízda přišroubovat protiplech WSK SL.

Montáž protiplechu WSK SL spolupracujícího s OR 1025/1 SL, OR 1250/1 SL či OR 1475/1 SL

- K montáži protiplechu WSK SL spolupracujícího s vrchní lištou OR 1025/1 SL používáme červené hnízdo šablony, naopak při montáži WSK SL protiplechu spolupracujícího s OR 1250/1 SL a OR 1475/1 SL používáme modré šablonové hnízdo.

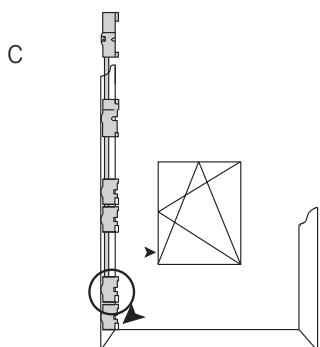


B. Montáž protiplechu SEF SL

- Šablonu s hnízdem SEF SL je nutné přiložit svisle hornímu rohu rámu a odpovídajícím způsobem přišroubovat protiplech SEF SL.

Montáž protiplechů WSK SL spolupracujících s převodovou lištou GRK SL

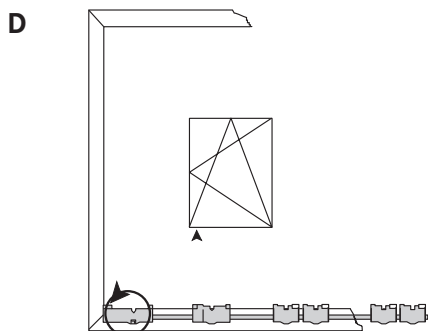
- Šablonu s hnízdem K-SEF je potřeba přiložit k dolnímu rohu rámu a následně pomocí žlutých šablonových hnízd pro protiplechy WSK SL namontovat protiplechy na rám.



C. Montáž protiplechu WSK SL v dolním rohu rámu svisle

- Šablonu se žlutým hnízdem pro protiplechy WSK SL je nutné přiložit svisle k dolnímu rohu rámu, protiplech WSK SL umístit ve středu modrého šablonového hnízda a odpovídajícím způsobem přišroubovat.

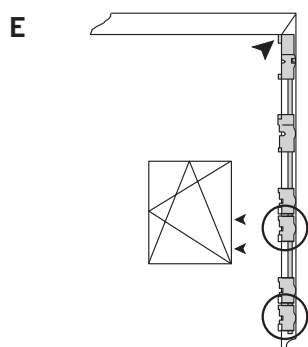
Obr. 16 Montáž protiplechů WSK SL a SEF SL



D. Montáž protiplechu K-SEF SL

- Hnízdo K-SEF šablony NMV2-BA je potřeba přiložit vodorovně k dolnímu rohu rámu.
- Protiplech K-SEF SL umístit uprostřed hnízda K-SEF SL a odpovídajícím způsobem přišroubovat.

Obr. 17 Montáž protiplechu K-SEF SL



E. Montáž protiplechů WSK SL spolupracujících se středovým uzávěrem a pojistkou chybné manipulace

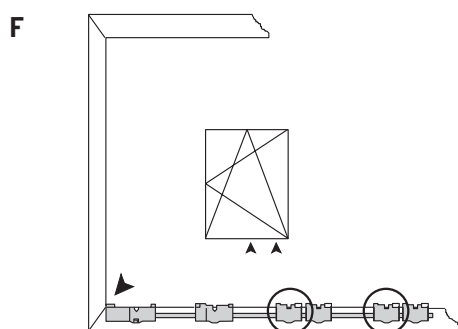
Montáž protiplechu WSK SL spolupracujícího se středovým uzávěrem MVR



Pozor! Na příkladu středového uzávěru MVR SL je znázorněna zásada obsluhy šablon. Montáž ostatních protiplechů WSK SL je analogická.

E. Svislá montáž protiplechu spolupracujícího se středovým uzávěrem MVR SL v oblasti ložisek

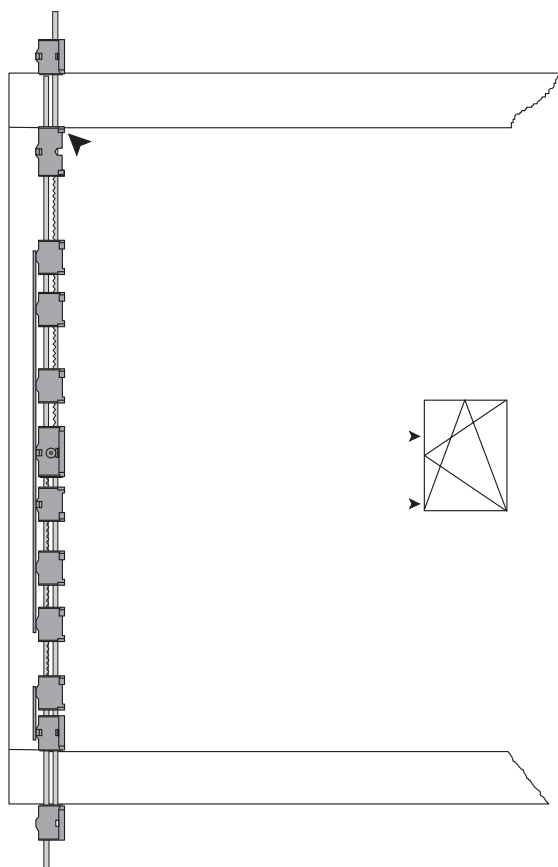
- První činností je porovnání označení středového uzávěru s popisem na žlutém hnízdě šablony. (Středový uzávěr MVR SL je označován např. MVR 50/1 SL).
- Hnízdo K-SEF šablony NMV2-BA je potřeba přiložit svisle k hornímu rohu rámu a následně pomocí odpovídajícího žlutého hnízda pro protiplechy WSK SL přišroubovat protiplech k rámu.



F. Vodorovná montáž protiplechu spolupracujícího se středovým uzávěrem MVR SL

- První činností je porovnání označení středového uzávěru s popisem na červeném nebo modrém hnízdě šablony. (Středový uzávěr MVR SL je označen např. MVR 50/1 SL).
- Hnízdo K-SEF šablony NMV2-BA je potřeba přiložit vodorovně k dolnímu rohu rámu (na straně kliky) a následně pomocí odpovídajícího červeného hnízda pro protiplechy WSK SL přišroubovat protiplech k rámu.

Obr. 18 Montáž protiplechů WSK SL spolupracujících se středovým uzávěrem

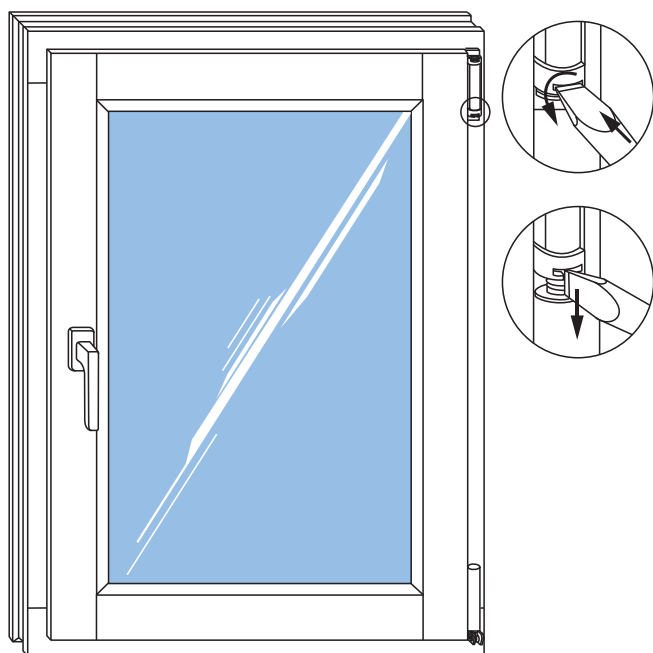


Montáž pomocí teleskopických šablon

Výběr teleskopické šablony závisí na výšce okna. K montáži převodových lišt GRM 1800/2 SL nebo GRM 2300/2 SL používáme šablony NT2.

- Nejprve je potřeba zvolit odpovídající teleskopickou šablonu porovnáním označení na převodové liště GRM SL s popisem na žlutých hnízdech šablony.
- Přiložit šablonu na výšku kliky a roztáhnout do obou rohů - rohových vedení.
- Namontovat protiplechy dle označení na odpovídajícím hnízdu šablony.

Obr. 19 Montáž s pomocí teleskopické šablony



Montáž rohového a nůžkového ložiska

- Po našroubování všech protiplechů šroubujeme rohové a nůžkové ložisko pomocí vrtů 4,1 x 40 mm.
- Následně je potřeba zavěsit křídlo do rámu a zabezpečit toto křídlo vsunutím čepu do otvoru nůžkového ložiska.
- Na závěr na ložiska zakládáme odpovídající krytky.

Vyjmutí křídla z rámu

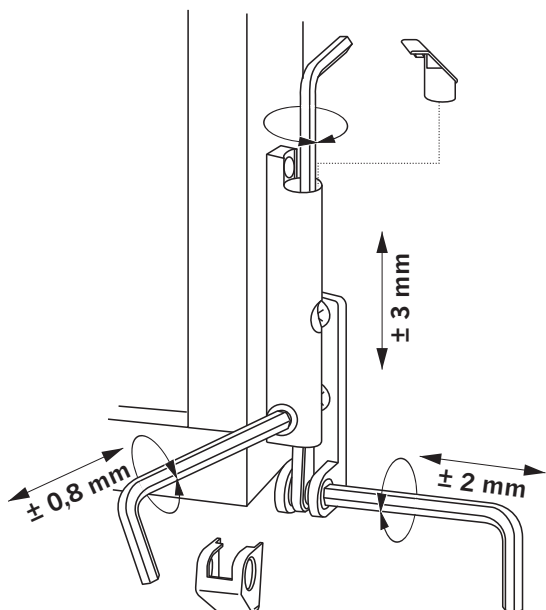


Pozor! Tuto činnost je nutné vykonávat velmi opatrně, abychom nepoškodili nůžkové ložisko.

- Velmi opatrně vyjmeme čep nůžkového ložiska, jak je znázorněno na obr. 20.
- Následně vyvěsíme křídlo z rámu.

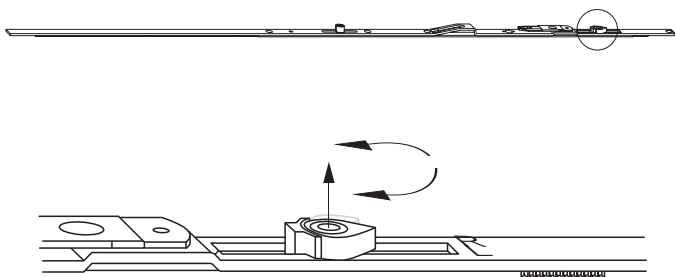
Obr. 20 Vyjmutí křídla z rámu

Regulace kování



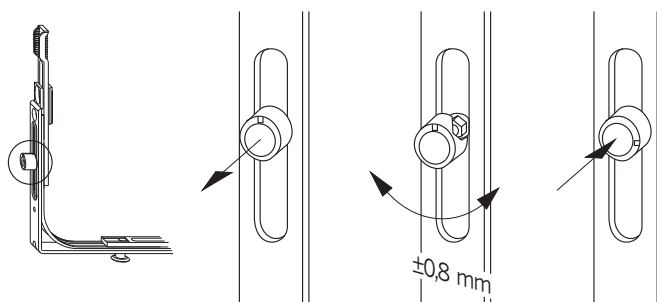
Dolní ložiska

- regulace výšky ± 3 mm
- boční regulace ± 2 mm
- regulace přitlaku $\pm 0,8$ mm



Regulace přitažení křídla k rámu

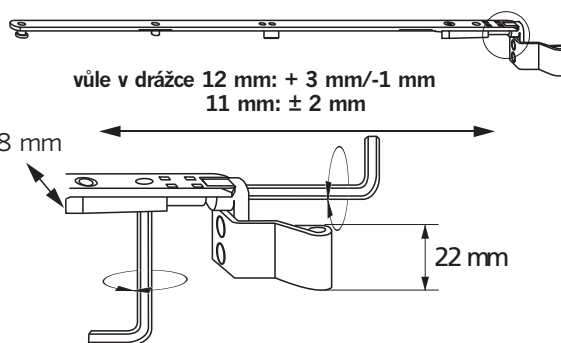
Ve středové poloze čepu na vrchní liště jsou nůžky dotahovány ze vzdálenosti 18 mm. Tuto blokadu odstraníme potáhnutím čepu nahoru. Otočení čepu (ve směru od přesazení) umožňuje zvětšení rozsahu přitahování nůžek až na 25 mm.



Excentr (mimostředový váleček)

Regulace přitlaku křídla k rámu ($\pm 0,8$ mm)

1. Potáhnout mimostředový váleček nahoru (tímto způsobem jej odblokujeme).
2. Otočit válečkem do požadované pozice.



Nůžky

- regulace přitlaku $\pm 0,8$ mm
- nadzdvížení křídla + 3,5 mm
- snížení křídla - 2 mm

Always precise **WINKHAUS**

Winkhaus CR, s.r.o.

Mirošovická 704
251 64 Mnichovice
Tel.: +420 323 627 040-1
Fax: +420 323 627 049
<http://www.winkhaus.cz>

objednávky:

Tel.: +420 323 627 050-1
Fax: +420 323 627 059
objednavky@winkhaus.cz