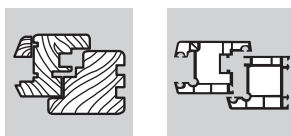


Winkhaus autoPilot



Pokyny k údržbě

Tato okna jsou vybavena OS kováním firmy Winkhaus. Kování firmy Winkhaus je lehce ovladatelné a pracuje bez závad. Nejlepší materiály a dokonalé zpracování zajišťuje dlouhou životnost.

Údržba výrobku

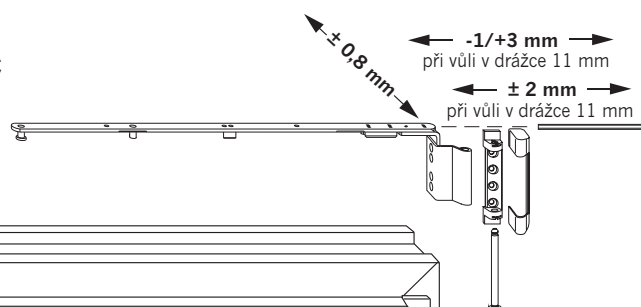
Jednotlivé části kování musí být na místě jejich použití pravidelně zkoušeny a musí být kontrolováno jejich opotřebení. Podle potřeby je nutné dotáhnout připevňovací šrouby, resp. některé díly vyměnit. Kromě toho musí být nejméně jednou ročně provedeny následující údržbové práce:

- všechny pohyblivé díly a všechny uzavírací body OS kování se musí promazávat a pro čištění je možno používat jen takové čisticí prostředky a prostředky pro údržbu, které nenaruší antikorozi ochranu kování
- seřizovací práce na kování - obzvláště v místě rohového vedení a nůžek - stejně jako výměnu dílů, vysazování a zavěšování otevíravých křídel může provádět jen odborně způsobilá firma. Při ošetřování vnějších poloh (např. při natírání oken a balkónových dveří) musí být všechny části kování chráněny také proti znečištění.

Pokyny pro prodejce

Předejte prosím tento návod k údržbě a seřizování (strany 9-10) odborné způsobilé firmě.

Návod k seřizování kování pro okna z PVC



Vysazení křídla z rámu

1. Zajišťovací zarážku vtláče pomocí šroubováku (šířka čepele 7 mm) na označené poloze na doraz.
2. Čep ložiska nůžek vysunout otáčením pomocí šroubováku.
3. Čep ložiska nůžek vytáhnout až k dolní zarážce a tím zcela uvolnit závěs nůžek.

- Křídlo vysadit
- Při nasazování okenního křídla dbejte na správnou polohu čepu ložiska nůžek.



Pozor: Na této straně popsané možnosti seřizování okenních elementů smí být prováděny výhradně odbornou firmou, která se zabývá montáží oken.

